

TECHNICKÉ PARAMETRY

TECHNICAL DATA

- ▶ Rozměry (d x š x v) : 1240 mm * 876 mm * 960 mm
- ▶ Tára (včetně monitoru) : 260 kg
- ▶ Maximální hmotnost (včetně monitoru) : 310 kg
- ▶ Užitečná hmotnost : 340 kg
- ▶ Rychlost : 2,6 km/hod. (quelle que soit la charge)
- ▶ Maximální výška překážek : 265 mm
- ▶ Maximální stoupání/klesání : 31°
- ▶ Maximální náklon : 28°
- ▶ Brzdná dráha : 0 m (bez ohledu na zatížení)
- ▶ Poloměr otáčení : 770 mm
- ▶ Vychýlení z soy je méně new 1°
- ▶ Antikorozní úprava: eloxovaná hliníková slitina
- ▶ Doba použití : 2/4 hodiny (1 nebo 2 baterie)
- ▶ Radio dosah : více new 200 m v otevřeném prostranství
- ▶ Krytí : IP66
- ▶ Digitální přenos videa
- ▶ Voděodolná kamera z nerezové oceli 316L (50m) s rozlišením 976 x 582 pixels (snímač Sony Super HAD II)
- ▶ LED reflektory s dlouhým dosahem, 1500 lm, IP67
- ▶ Extra baterie 48V 60 ampér/hod.
- ▶ Ovládací systém v transportním kufru

- ▶ Dimensions (L x l x H): 1240 mm * 876 mm * 960 mm
- ▶ Tare weight (monitor included): 260 Kg
- ▶ Maximum weight (monitor included): 310 Kg
- ▶ Payload: 340 Kg
- ▶ Speed: 2,6 Km/h (regardless of the load)
- ▶ Obstacle clearance: 265 mm
- ▶ Up and down slope: 31°
- ▶ Tilting angle: 28°
- ▶ Breaking distance : 0 m (regardless the load charge)
- ▶ Turning radius: 770 mm
- ▶ Less than 1° deviation in straight line
- ▶ Anticorrosion treatment: anodised aluminium alloy
- ▶ Duration: 2/4 hours (1 or 2 batteries)
- ▶ Radio range: greater than 200 m in free field conditions
- ▶ Waterproofing: IP66
- ▶ Numeric video transmission
- ▶ Stainless steel waterproof camera 316L (50 m) 976 x 582 pixels (Sony Super HAD II sensor)
- ▶ LED long range projectors 1500 LM, IP67
- ▶ Extra battery 48 V 60 amp/hour
- ▶ Control system transport case

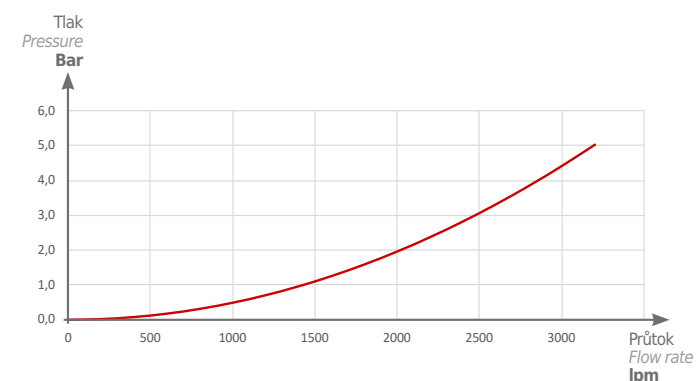
CHARAKTERISTICKÉ KŘIVKY

CHARACTERISTIC GRAPHS

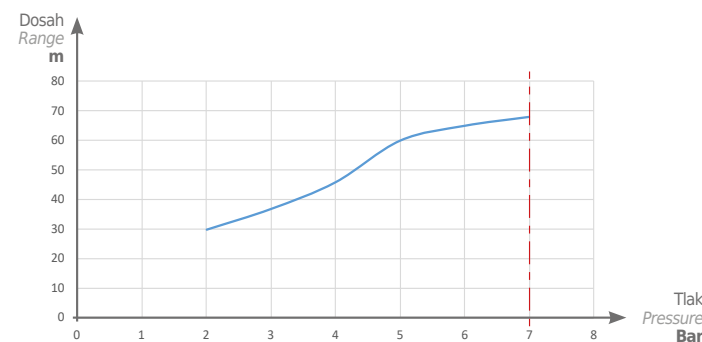
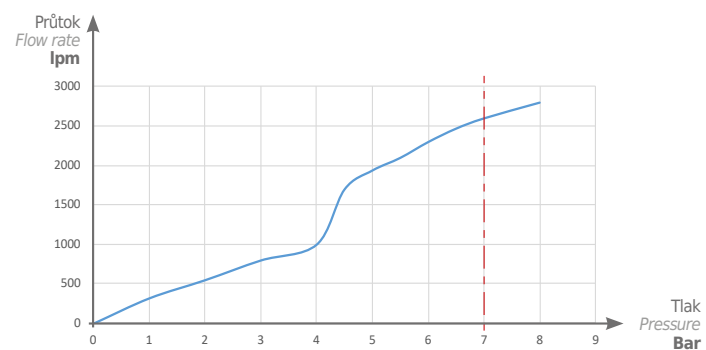
▶ Graf tlakových ztrát DN65 monitoru a robota
DN65 monitor and robot assembly pressure loss graph

▶ $K_v = 1677$ - K_v je vyjádřen v $\frac{Q(l/min)}{\sqrt{P(bar)}}$

$K_v = 1677$ - K_v is expressed in $\frac{Q(l/min)}{\sqrt{P(bar)}}$



▶ DN65 monitor a difúzer 2500 l/min. s automatickou regulací / tlak / dosah
DN65 monitor and automatic diffuser 2500 lpm
Flow rate / pressure / range graphs



PLA_01169_Flyer CZ-EN_JUPITER_JUPITER



POK SAS

18 Cours Antoine Lavoisier - 10400 Nogent-sur-Seine - FRANCE
Tél. : +33 (0)3 25 39 84 78 - Fax: +33 (0)3 25 39 84 90

info@pok.fr export@pok.fr www.pok.fr



YouTube

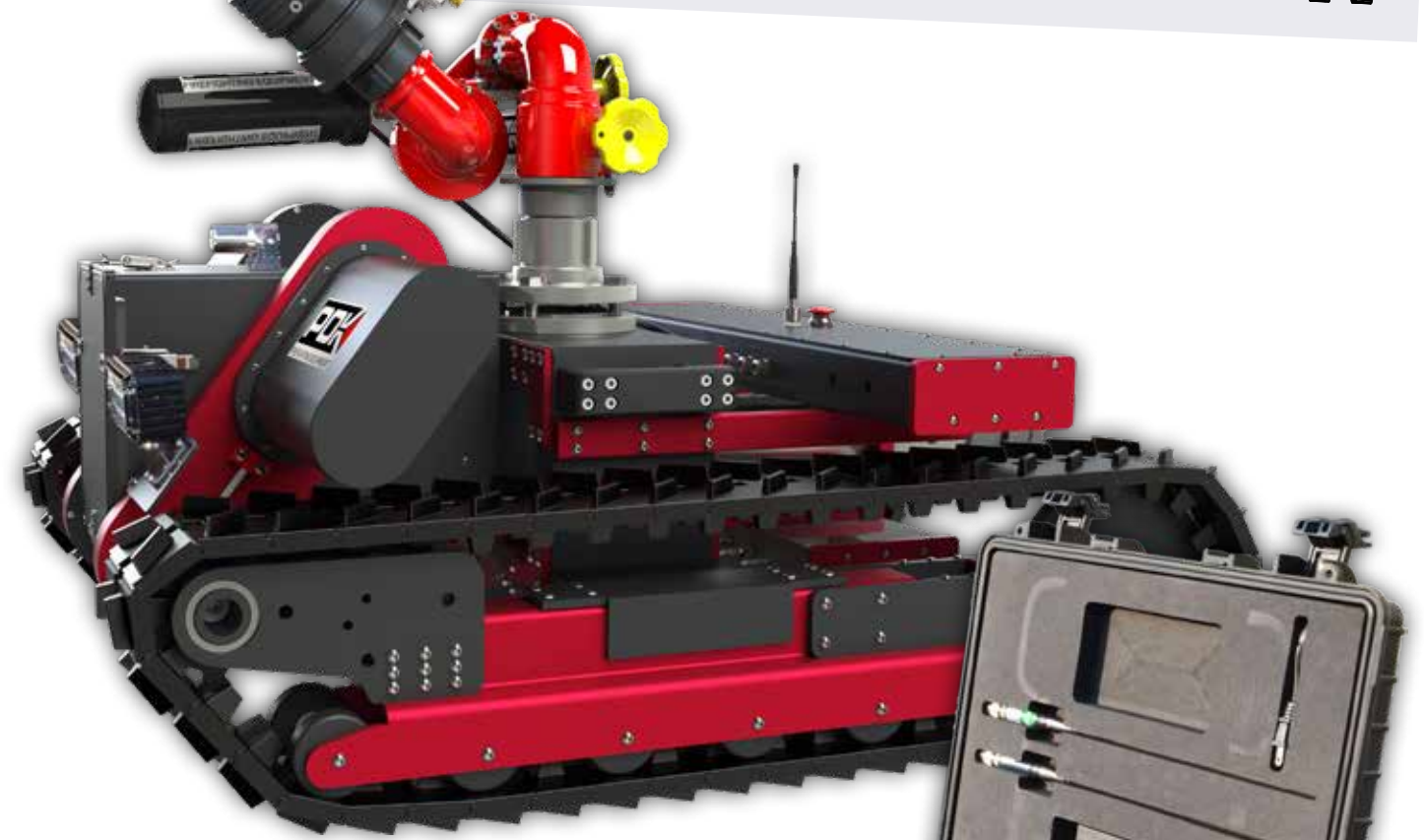
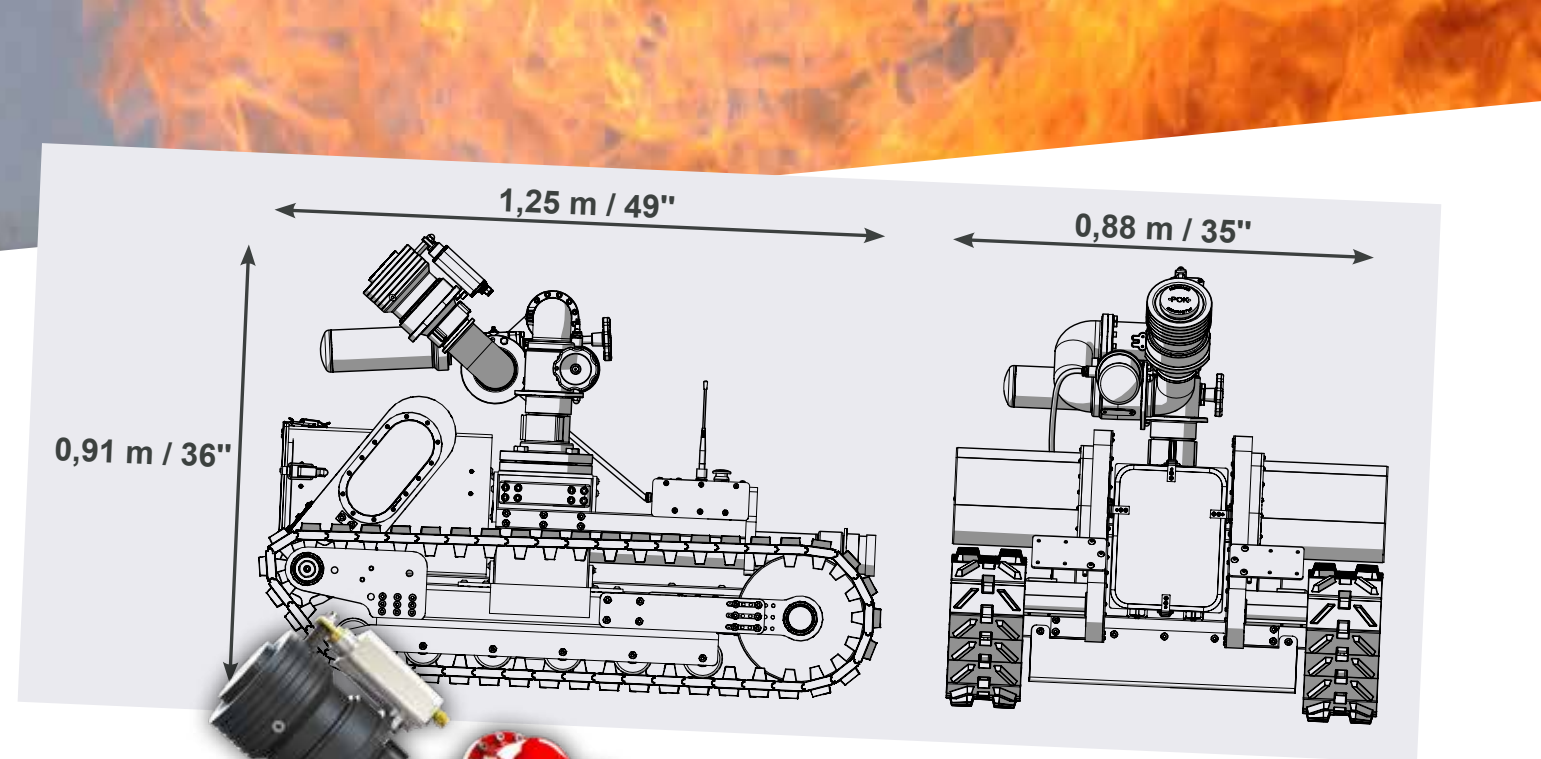


JUPITER

POK
FIREFIGHTING EQUIPMENT



TVOŘÍME S VÁŠNÍ - WE CREATE WITH PASSION



PŘEDNOSTI

- ▶ Možnost použití ve velmi stísněných prostorách
- ▶ Zpětný chod a otáčení o 360°
- ▶ Excelentní ovladatelnost díky progresivní regulaci otáček
- ▶ Díky nízkému těžišti perfektně sedí na jakémkoliv povrchu
- ▶ Snadné překonávání překážek a schodišť
- ▶ Kombinovaná ovládací jednotka pro robota a monitor vyžaduje pouze jednoho operátora
- ▶ LED osvětlení v hliníkovém rámu s dosahem až 50 m
- ▶ Vybaveno kamerou s vysokým rozlišením a dosahem až 10 m v naprosté tmě
- ▶ Plně ponorné zařízení
- ▶ Digitální přenos videa zaručuje skvělou obrazovou stabilitu
- ▶ Možnost dodatečného zatížení
- ▶ Utáhne až 60 m zavodněné hadice DN65

LEADING EDGE

- ▶ Ability to operate in very confined spaces
- ▶ Reverse and 360° swivel functionalities
- ▶ State-of-the-art maneuverability thanks to its progressive speed control
- ▶ Low gravity centre for better grip on all ground types
- ▶ Ability to clear stairways or obstacles
- ▶ Combined remote control for the monitor and the robot with single operator mode
- ▶ 50 m led spotlight made of aluminium
- ▶ Fitted with a high-resolution night operating LED camera with a 10 m range in total darkness
- ▶ Fully submersible
- ▶ Great image stability thanks to its digital video transmission
- ▶ Possibility to add ballast
- ▶ Can be equipped with a 60 m DN65 hose